

# LÁMPARA DE EMERGENCIA

■ **LT-6060**



## DESCRIPCIÓN

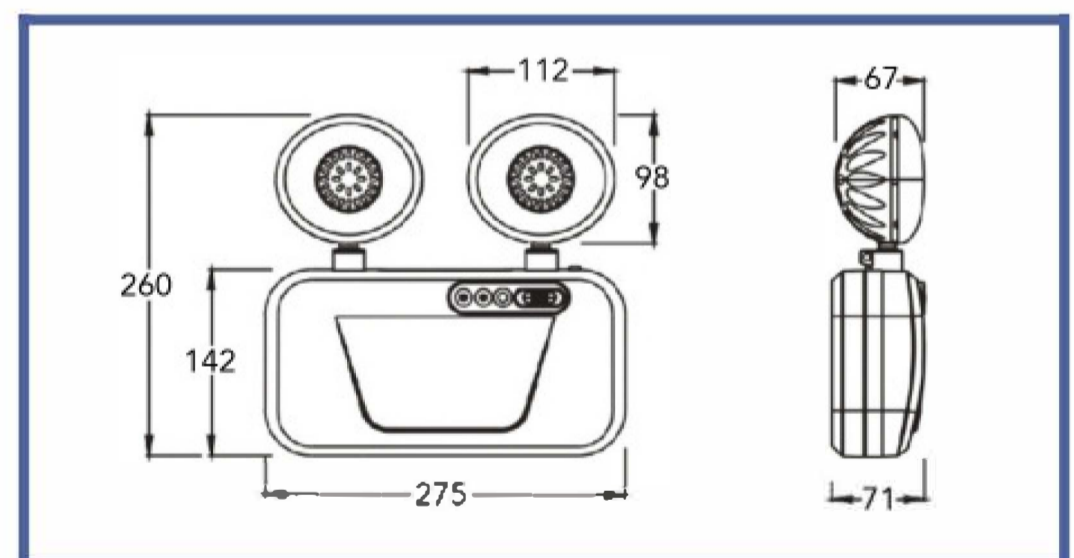
Nuestras lámparas de emergencia LTUSA de código LT-6060 por su buena calidad, alto rendimiento de trabajo y garantía, son las más requeridas para proyectos públicos y privados. Además cuentan con una potencia de iluminación mayor a cualquier modelo que se distribuya en el mercado. Todos sus insumos son de primera calidad, y cuenta adicionalmente con Certificado de Operatividad, manual de instrucciones para su instalación, tarjeta de garantía, certificado de la UNI, y etiquetado de eficiencia y energía.

### CARACTERÍSTICAS

Marca	LT USA
Alimentación	110 V - 240 VAC
Frecuencia	60 HZ
Tipo de batería	ÁCIDO SÓLIDO
Voltaje y capacidad (Batería)	6V 4.5AH
Autonomía de la batería	10 HRS.
Tipo de carga	AUTOMÁTICA
Tiempo de carga	20-24 HRS.
Interruptor de prueba	SÍ
Cantidad LED	60PCS SMD2835
Potencia	30W
Lúmen	2200 LM
Tiempo de vida LED	25, 000 HRS.
Temperatura de color	6500k - 7500K
Carcasa ABS	PVC ALTO IMPACTO
Protección	SOBRECARGA Y SOBRECARGA
Seguridad	IP42
Giro de faro	140°
Temperatura de trabajo	0°C-45°C
Tamaño del producto XLW	275x70x260 MM
PESO	1300 GR

**LED SMD 60**

### DIMENSIONES



### Energía

