

## LUZ DE EMERGENCIA

### POWER LIGHT IV FOCOS DIRECCIONABLES

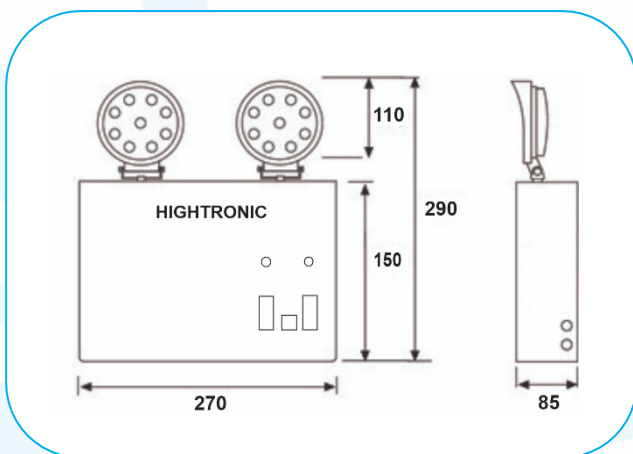
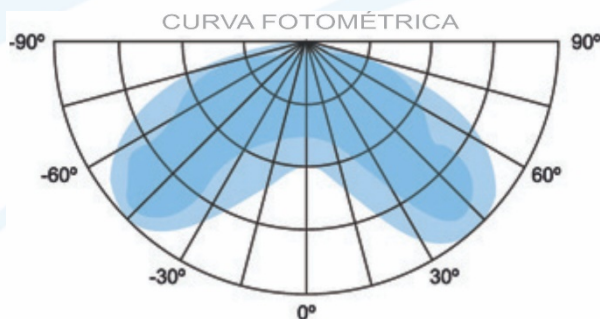
La Luz de emergencia Led es un elemento indispensable en términos de seguridad que evitara incomodidades y posibles accidentes.

Sus dos faros Led se pueden orientar en cualquier dirección y sentido, lo que permite iluminar ambientes o pasillos, escaleras, etc.



#### PRINCIPIO DE FUNCIONAMIENTO

- Mientras el suministro de energía es normal, el equipo toma energía de la red eléctrica manteniendo la batería a nivel de carga plena.
- Cuando se produce un corte de energía eléctrica, el equipo enciende sus faros automáticamente.
- Cuando la batería al nivel de carga mínimo (Fin de la batería). El equipo apaga sus faros para proteger la batería y alargar su vida útil.
- Al restablecer el suministro eléctrico normal, el equipo apaga sus faros y habilita el cargador interno recargando la batería.



Modelo	<b>POWER LIGHT IV</b>
Potencia	2 x 42 Watts (84W) LED
Autonomía	2.5 Horas (150 minutos)
FARO	<ul style="list-style-type: none"> <li>• 02 faros LED Ultra Brillante</li> <li>• 42Watts por faro 14 Leds C/U</li> <li>• Ángulo de radiación 120°</li> <li>• Temperatura de color 6500K</li> <li>• Tiempo de vida &gt; a 60000 horas</li> <li>• Eficiencia mayor a 90%</li> </ul>
Flujo Luminoso	2000 lúmenes x Faro
Superficie Iluminada	250 m <sup>2</sup>
Superficie Iluminada	Trabajos peligrosos 120 m <sup>2</sup>
Alimentación	220 Vac 60 Hz
Temp. de Operación	-10°C a 40°C
Batería	Las baterías de ácido de plomo reguladas por válvula (VRLA). Libre de mantenimiento.
✓ Protección de baterías	Circuito de desconexión
✓ Reconexión de baterías	Autonómica ( Al corte de fluido eléctrico)
Cargador	Automático CSD (protección de Sobrecarga y descarga profunda de las baterías.)
Tiempo de carga	12 Horas al 80% 24 Horas al 100%
Gabinete	Metálico (Pintura Electroestática al horno) Color RAL 7035
Índice de protección	IP – 42
Fabricado según Norma	NTP IEC 60598-2-22
Interruptores	02 independiente por lámpara
Control	Pulsador de prueba
Protección	Fusible ultra Rápido en 220 VAC Fusible ultra Rápido en Baterías
Indicadores luminosos	Alimentación de 220 VAC, carga y descarga de las baterías
Cable de Entrada	Cable power con línea a tierra
Dimensiones HxAxL	265 x 90 x 265 (mm)
Peso Aproximado	5 kg
Montaje	Diseñado para montarse directamente a la pared (No incluye bastidor ni repisa.)
Garantía	05 años equipo y 02 Años Batería

