



## OPALUX®

## Iluminación

## 9101.220LED

Las luces de emergencia de OPALUX, siempre un paso adelante con la tecnología en sistemas de señalización para emergencias, brindando mejor iluminación y eficiencia en el consumo de energía, ya que las luces ahora son LED, la nueva tecnología en luces que reducen el impacto ambiental y amplían la vida útil del equipo.

### Información Técnica

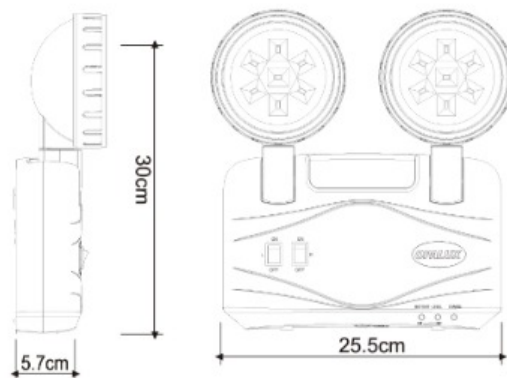
Código:	9101.220LED
Marca:	OPALUX
Alimentación:	220VAC
Frecuencia:	60Hz
Potencia:	4.4W
Tipo de batería:	Ácido de plomo
Voltaje y capacidad de batería:	4V 2.5A
Autonomía de batería:	8 Horas(2 Faros)
Tipo de carga:	Automático
Cantidad de LED:	14 (7xFaro)
Tipo de LED:	SMD5630
Tiempo de vida LED:	20000 - 25000 horas
Lúmen:	170Lm
Temperatura de color:	6500K
Faro giratorio:	Si
Giro de faro:	180°
Ángulo de iluminación:	120°
Carcasa:	PVC Alto impacto
Seguridad:	IP42



**Faros ajustables c/pantalla prismática**



### Dimensiones



<http://dioselyna.com/home>

#### RECOMENDACIONES Y/O COMENTARIOS:

La lámpara siempre debe estar conectada al suministro de red eléctrica, de no ser así la batería no cargará completamente, y con el tiempo se descargará provocando que no funcione cuando se necesite.

