

FICHA TECNICA

LD-72SMD

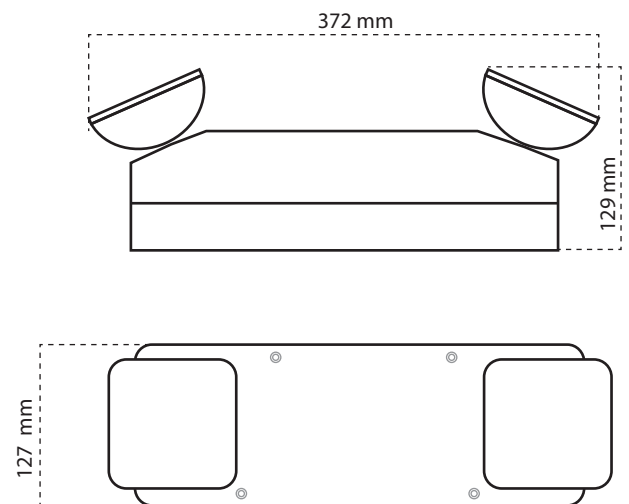
LUZ DE EMERGENCIA LED



Equipo especial para iluminación automática en caso de corte de energía eléctrica.

Las luces de emergencia de Hagroy, dieron un paso más en la evolución de los sistemas de señalización para emergencias, brindando mejor iluminación y eficiencia en el consumo de energía, ya que las luces ahora son LED, la nueva tecnología en luces que reducen el impacto ambiental y amplían la vida útil del equipo.

Cantidad de LEDs	72 de alto brillo
Angulo de iluminación	120°
Potencia total	7.5 W
Vida útil	50 000 hrs
Intensidad luminosa total	300 lumen
Temperatura de color	6000 K
Tipo de luz	Blanco día
Consumo de corriente AC	20 mA
Tarjeta de protección de batería	Si
Batería	12V 7Amp
Alimentación	220VAC / 110VAC 60Hz
Duración/Autonomía	18 hrs*
Tiempo de recarga de batería	36 hrs (80%)
LED indicador de AC	Si
LED indicador de carga de batería	Si
Superficie cubierta	80 m2
Botón de testeo	Si
Switch de encendido	Si
Fusible de protección	Si
Pantalla de protección, translúcida de poliestireno	
Gabinete material ABS de alto impacto y antinflama	
Cable para conexión eléctrica a 220 / 110 V (tierra)opcional.	



APLICACION	USO
Evacuación	Interior
Anti pánico	
Trabajos peligrosos	

*Referencial

- DESCRIPCION DE CONTROLES

1. Switch ON/OFF: Mantiene encendido y/o apagado los faros LEDs
2. Test Pulsador : Simulador de corte de energía AC
3. LED ROJO : Indicador de carga de batería
4. LED VERDE : Indicador de voltaje AC

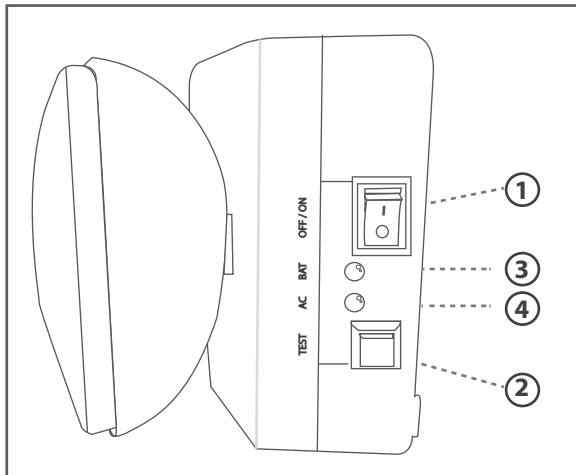


Fig. 1

- FORMA DE USO

1. Para activar la luz de emergencia LED el switch on/off debe estar en la posición ON.
2. La activación de los faros LED se genera con el corte de energía eléctrica durante el tiempo de autonomía de iluminación.
3. Cuando retorna la alimentación eléctrica, la luz de emergencia se apaga y las baterías entran en un proceso de recarga. Esto se verifica en el LED rojo del equipo que se enciende cuando la batería está descargada.

- TESTEO

Para efectuar el testeo de la luz de emergencia presione el pulsador rojo, se encenderán los faros, indicando que el sistema opera correctamente ante cortes de alimentación AC. (Ver Fig. 3)

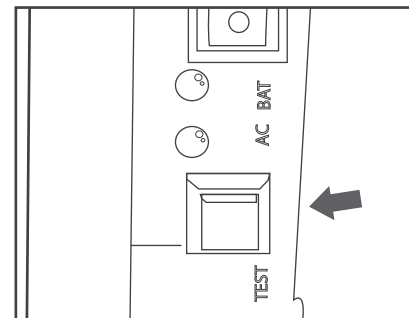


Fig. 3

- INSTALACION

Conectar el cable enchufe TOMA DE VOLTAJE DE 220VAC (Ver Fig. 2) * Referencial.

La luz de emergencia se puede fijar sobre paredes y en ambientes interiores.

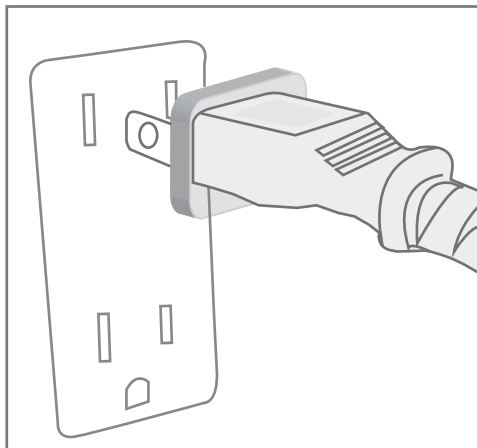


Fig. 2

- REEMPLAZO DE BATERIAS

Cuando la batería no alcance la autonomía especificada se debe reemplazar por una batería nueva de 12V, 4A.

1. Presione el switch para que se encuentre en OFF.
2. Desconecte la luz de emergencia del tomacorriente.
3. Quite la cubierta de la luz de emergencia.
4. Quite el cintillo de la batería.
5. Desconecte los terminales positivo y negativos (rojo y negro) de la batería.
6. Coloque y asegure la nueva batería de remplazo.

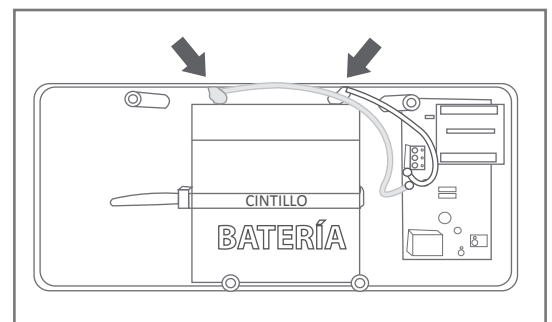


Fig. 4