

LUZ DE EMERGENCIA

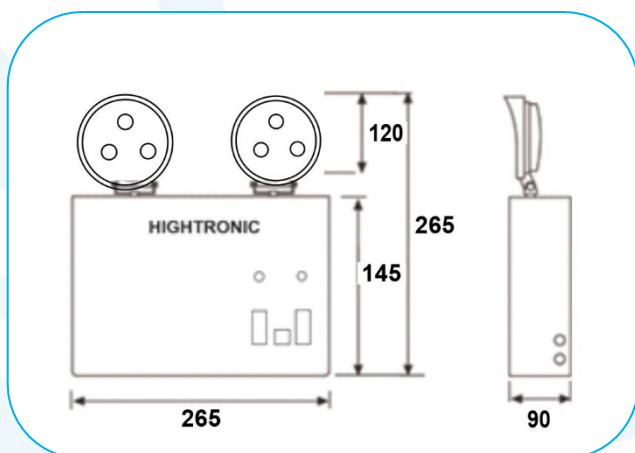
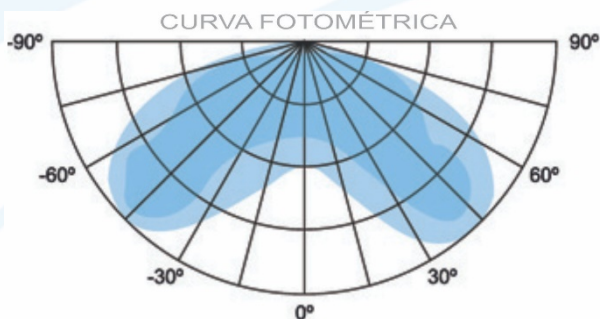
POWER LIGHT I FOCOS DIRECTIONALES

La Luz de emergencia Led es un elemento indispensable en términos de seguridad que evitara incomodidades y posibles accidentes.

Sus dos faros Led se pueden orientar en cualquier dirección y sentido, lo que permite iluminar ambientes o pasillos, escaleras, etc.

PRINCIPIO DE FUNCIONAMIENTO

- Mientras el suministro de energía es normal, el equipo toma energía de la red eléctrica manteniendo la batería a nivel de carga plena.
- Cuando se produce un corte de energía eléctrica, el equipo enciende sus faros automáticamente.
- Cuando la batería al nivel de carga mínimo (Fin de la batería). El equipo apaga sus faros para proteger la batería y alargar su vida útil.
- Al restablecer el suministro eléctrico normal, el equipo
- apaga sus faros y habilita el cargador interno recargando la batería.



Modelo	POWER LIGHT I
Potencia	2 x 15 Watts (30W) LED
Autonomía	8.0 Horas (480 minutos)
FARO	<ul style="list-style-type: none"> • 02 faros LED Ultra Brillante • 15Watts por faro 3 Leds C/U • Ángulo de radiación 120° • Temperatura de color 6500K • Tiempo de vida mayor a 60000 horas • Eficiencia mayor a 90%
Flujo Luminoso	800 lúmenes x Faro
Superficie Iluminada	80 m ²
Superficie Iluminada	Trabajos peligrosos 40 m ²
Alimentación	220 Vac 60 Hz
Temp. de Operación	-10°C a 40°C
Batería	Las baterías de ácido de plomo reguladas por válvula (VRLA). Libre de mantenimiento.
✓ Protección de baterías	Circuito de desconexión
✓ Reconexión de baterías	Autonómica (Al corte de fluido eléctrico)
Cargador	Automático CSD (protección de Sobrecarga y descarga profunda de las baterías.)
Tiempo de carga	12 Horas al 80% 24 Horas al 100%
Gabinete	Metálico (Pintado al horno) RAL 7035
Índice de protección	IP – 42
Fabricado según Norma	NTP IEC 60598-2-22
Interruptores	02 independiente por lámpara
Control	Pulsador de prueba
Protección	Fusible ultra Rápido en 220 VAC Fusible ultra Rápido en Baterías
Indicadores luminosos	Alimentación de 220 VAC, carga y descarga de las baterías
Cable de Entrada	Cable power con línea a tierra
Dimensiones HxAxL	265 x 90 x 265 (mm)
Peso Aproximado	4.5 Kg
Montaje	Diseñado para montarse directamente a la pared (No incluye bastidor ni repisa.)
Garantía	05 Años equipo y 02 Años Batería

